

---

1.

;





- 
- 
- 
- 
- 
- 

- 
- 
- 
-

---

500



3000



1.7Bar 25psi

1/2 3/4



( 3.5bar)  
8000

- a)
- b)

- 
- c)
  - d)
  - e)

- a)
- b)
- c)

- a)

- b)
- c)

10Kg/cm<sup>2</sup>G 5

15Kg/cm<sup>2</sup>G

20-30

15Kg/cm<sup>2</sup>G

500

25

3000

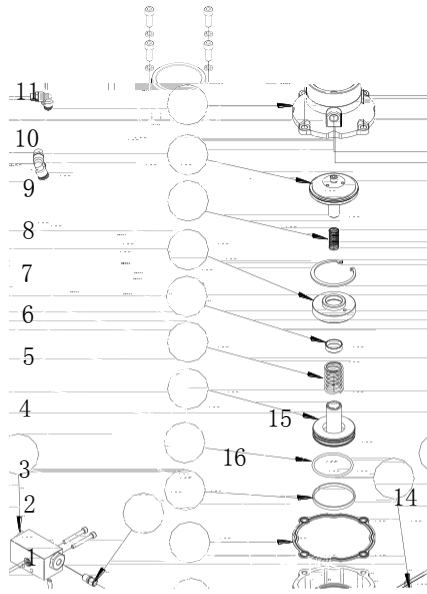
3000hr





4

( )  
( )  
( )

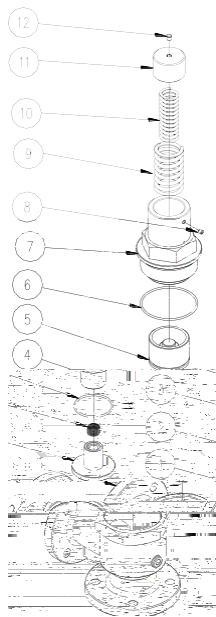


序号	名称	数量
1	AIV-65C-N阀体	1
2	AIV-65C密封垫	1
3	AIV-65活塞环	1
4	O型圈	1
5	AIV-65C-K活塞	1
6	AIV-65C-K复位弹簧	1
7	AIV-50B轴套	1
8	AIV-65C-K弹簧座	1
9	AIV-65C-K止回弹簧	1
10	AIV-65C-K阀座	1
11	AIV-65C-K阀座	1
12	O型圈	1
13	AIV-65C-F泄放阀	1
14	快拧直通	1
15	AIV-65C-N放气阀	1
16	O型圈	1
17	O型圈	1

17

12 13

序号	名称	数量
1	阀体	1
2	橡胶垫	1
3	轴套	2
4	止回阀板	1
5	非标垫圈	1
6	气缸	1
7	O型圈	1
8	控制模块	1
9	O型圈	1
10	过滤器与电磁阀组件	1
11	O型圈	2
12	O型圈	2



序号	名称	数量
	阀体	1
	止回阀芯	1
	止回弹簧	1
	O型圈	1
	保压阀芯	1
6	O型圈	1
	缸体	1
	内六角紧固螺钉	1
	保压弹簧	1
	保压弹簧座	1
	弹簧座	1
	防尘塞	1

500

1000

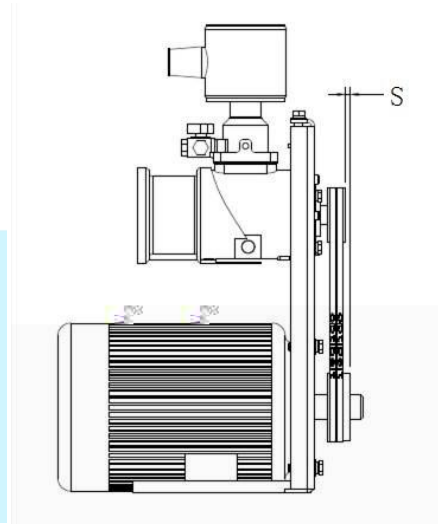
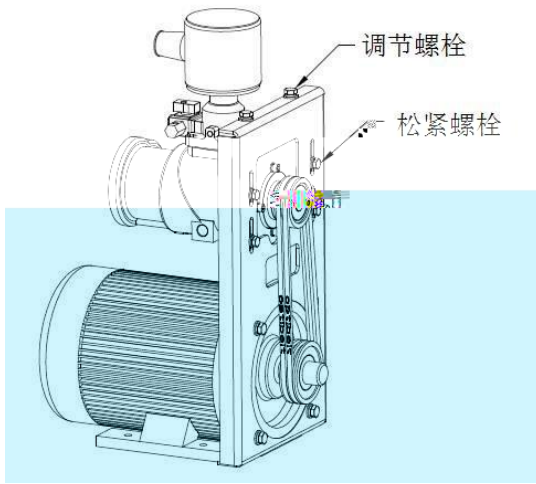
0.5mm,

48

"S", S

1

4



4

2~3

4

O

70

95

500

- 
- a)  
b)

7

E  
7

---

1%                      1%                      5%  
1%

3.2.11.1.

YP

3.2.11.2.

ZZ ,

H180

,

KW	/			
<18.5	3000/1500	5	3	1
18.5 90	3000/1500	1	6	3
90 200	3000/1500	3	3	1
200 630	3000/1500	3	1	15

---

24

8

10 20

1/3

(

)

,

( 2~3 )

,

,

4.

a)

6-1

b)

c)

d)

e)

50

a)

b)

50

c)

50

d)

3

500

b)

c)

d)

e)

f)

g)

h)

	xxxbar							
	45							
	95							
	1-2							

6-1

6)

---

5

a)

10

b)

10

A