

---

1.

冲壳

冲壳:

F



---

取

声

},

司



冻

500



3000



1.7Bar 25psi

1/2 3/4 围



取

壳



制  
( 3.5bar)  
8000

台

a)

台

b)

c) 台

d)

e) 声 壳,

a)

b)

c)

a)

人

参 声 之

参

参

参

台

刮

台

b)

围

围

压

c)

10Kg/cm2G 5  
压

15Kg/cm2G

20-30

15Kg/cm2G

亦

2.5.

冬

25

500

3000

司

压

3000hr

冻

人

围

---

外



台

4

围

亦

冻 ;

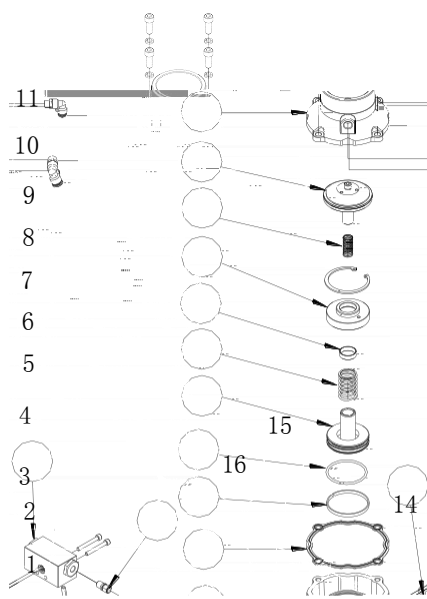
( )  
围 ( ) 围 )  
( )



三 列

司 口

围



| 序号 | 名称            | 数量 |
|----|---------------|----|
| 1  | AIV-65C-N阀体   | 1  |
| 2  | AIV-65C密封垫    | 1  |
| 3  | AIV-65活塞环     | 1  |
| 4  | O型圈           | 1  |
| 5  | AIV-65C-K活塞   | 1  |
| 6  | AIV-65C-K复位弹簧 | 1  |
| 7  | AIV-50B轴套     | 1  |
| 8  | AIV-65C-K弹簧座  | 1  |
| 9  | AIV-65C-K止回弹簧 | 1  |
| 10 | AIV-65C-K阀芯   | 1  |
| 11 | AIV-65C-K阀座   | 1  |
| 12 | O型圈           | 1  |
| 13 | AIV-65C-F泄放阀  | 1  |
| 14 | 快拧直通          | 1  |
| 15 | AIV-65C-N放气阀  | 1  |
| 16 | O型圈           | 1  |
| 17 | O型圈           | 1  |

17

12 13

| 序号 | 名称        | 数量 |
|----|-----------|----|
| 1  | 阀体        | 1  |
| 2  | 橡胶垫       | 1  |
| 3  | 轴套        | 2  |
| 4  | 止回阀板      | 1  |
| 5  | 非标垫圈      | 1  |
| 6  | 气缸        | 1  |
| 7  | O型圈       | 1  |
| 8  | 控制模块      | 1  |
| 9  | O型圈       | 1  |
| 10 | 过滤器与电磁阀组件 | 1  |
| 11 | O型圈       | 2  |
| 12 | O型圈       | 2  |



人

500

1000

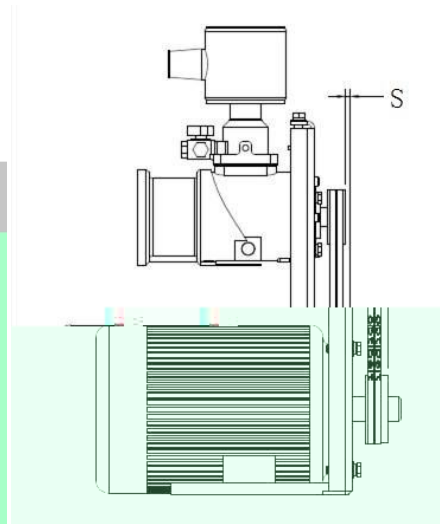
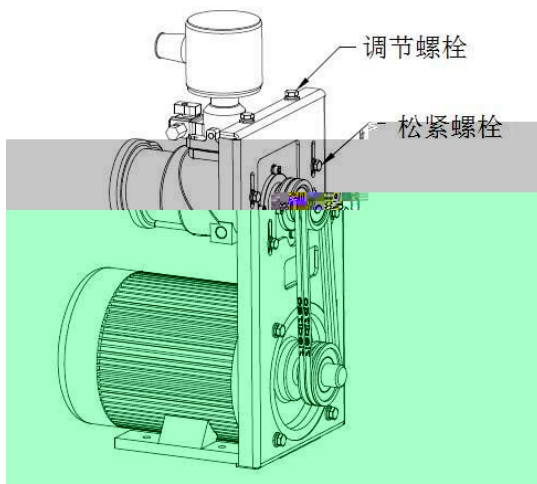
0.5mm,

48

"S", S

1

4



4

2~3

司

4

O 围

列

70

列

95

500

凉

声

---

, ; 亦

刮

取 , 壳

参

压

a)

b)

1%                      1%                      5%  
1%

声

3.2.11.1.

台

YP

3.2.11.2.

—

之

口      ZZ      ,

H180

之

,

冲

| KW      | /         |   |   |    |
|---------|-----------|---|---|----|
|         |           |   |   |    |
| <18.5   | 3000/1500 | 5 | 3 | 1  |
| 18.5 90 | 3000/1500 | 1 | 6 | 3  |
| 90 200  | 3000/1500 | 3 | 3 | 1  |
| 200 630 | 3000/1500 | 3 | 1 | 15 |

---

冬

8

24

冬

一

人

10 20

口

1/3

(

)

,

声

( 2~3 )

,

冲

外 之

,

4.

a)

6-1

b)

c)

因

d)

e)

50

a)

b)

50

c)

50

壳 d)

3

500

b)

b)

- b)
- c)
- e)
- f)
- g)
- h)

冬

d)

围

刮

|  |        |  |  |  |  |  |  |  |
|--|--------|--|--|--|--|--|--|--|
|  |        |  |  |  |  |  |  |  |
|  | xxxbar |  |  |  |  |  |  |  |
|  | 45     |  |  |  |  |  |  |  |
|  | 95     |  |  |  |  |  |  |  |
|  |        |  |  |  |  |  |  |  |
|  | 1-2    |  |  |  |  |  |  |  |

6-1

6)

冲壳

---

5

冬

a)

10

b)

冲壳

10

A